

Inicio de clases  
9 de abril

# CURSOS

## PRIMER CUATRIMESTRE

### inscripción

# ONLINE:

[www.rojas.uba.ar](http://www.rojas.uba.ar)

# 2015

# en

## CONVOCATORIAS

### ARTES ESCÉNICAS

#### Danza

**Sub 30 Danza**  
A coreógrafos menores de 30 años, para presentar proyectos de obras no estrenadas.

**Solos otra vez**  
Solos de hasta 15 minutos de duración

Bases completas en <http://www.rojas.uba.ar>

#### Teatro

**Proximamente**  
CONVOCATORIA Óperas Primas 2015

### IX Premio Germán Rozenmacher de Nueva Dramaturgia

El Ministerio de Cultura del Gobierno de la Ciudad de Buenos Aires y el Centro Cultural Rector Ricardo Rojas | UBA convocan a participar del IX Premio Germán Rozenmacher de Nueva Dramaturgia organizado en el marco del X Festival Internacional de Buenos Aires (FIBA).

Bases completas en [www.rojas.uba.ar](http://www.rojas.uba.ar)



## ARTES VISUALES

Espacio de arte

Inauguración:  
viernes 6 | 19hs

**En Reposo**

Florencia "Hana" Ciliberti

## ARTES ESCÉNICAS

vuelve  
**ÓPERAS PRIMAS**

Jueves | 21hs  
Entrada: \$60

### ONJ

por Bimbo Godoy

Manila no es la misma desde que su hermana hizo lo que hizo. Es hora de una "intervention" por parte de Alexia y Laila. Porque eso es lo que hacen las amigas...

Sábados | 21.30hs  
Entrada: \$60

### Seré tu madre tranquila

por Ariel Gurevich

Una promesa imposible imaginada desde el lugar del hijo. Un ensayo íntimo sobre el mundo que rodea a la madre.

Viernes 6 y 13 | 21hs  
Entrada: \$60

### El estado natural

por Paula Salomón

Un espacio cerrado. Objetos diseminados. Una toalla con la imagen de un tigre. Una carpa. Un retiro existencial.

continúa

Sábados | 21hs  
Entrada: \$40

## Dios tenía algo guardado para nosotros

de Maruja Bustamante

Un poco de amor y otro de resentimiento, como pasa con todas las aventuras que te hicieron sentir algo.

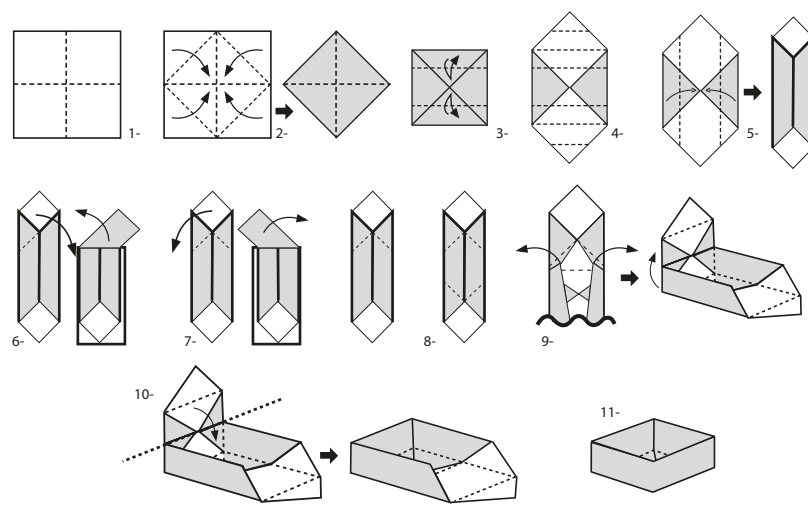
Rector  
Prof. Dr. Alberto Edgardo Barbieri  
Secretaría de Relaciones Institucionales, Cultura y Comunicación  
Lic. Jorge Biglieri  
Coordinadora General de Cultura  
Lic. Cecilia Vázquez

Programación Mariana Ron . Coordinadora de Programación Almudena Javares . Coordinación Artística Gustavo Dimas García . Prensa y Comunicación Paula Simkin . Publicaciones Natalia Calzon Flores . Diseño Virginia Parodi . Cuestionario editorial Daniela Perrone

Cursos>>> Administración Silvia Ballejo . Coordinadora General Pedagógica Silvana Petraglia . Coordinadora Capacitación para el Trabajo Gladys Antonelli . Coordinador Cultura Esteban Carestia . Subcoordinadora Estela Carranza

Peza realizada por la Oficina de Diseño del CCRROJAS

## RECICLAME origami



CAJA EN ORIGAMI

**ENTRADA**  
Venta anticipada de localidades:  
Tesorería de Lu a Vi de 9 a 20hs  
En Boletería una hora antes de cada función



**UBA**  
Universidad de Buenos Aires



CCRRROJAS | Av. Corrientes 2038 | C1045AAP

